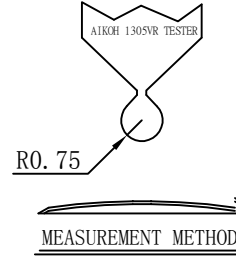
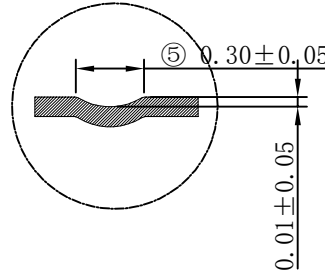
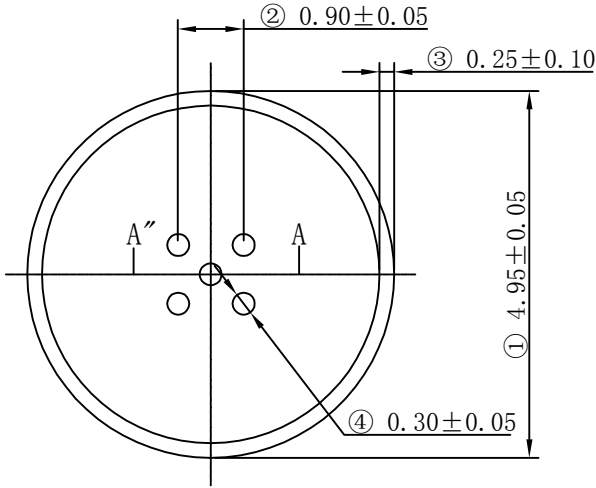
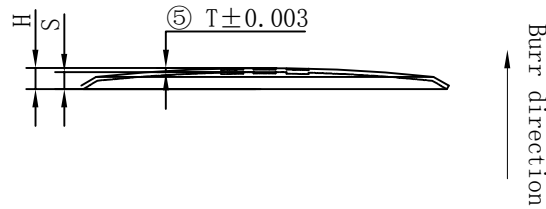


Dome reference ×××	Trip Force±20(g)					Trip Force±25(g)
	130	150	160	180	200	220
Height H±0.03(mm)	0.18	0.19	0.20	0.21	0.22	0.23
Click ratio(%)±15	55					

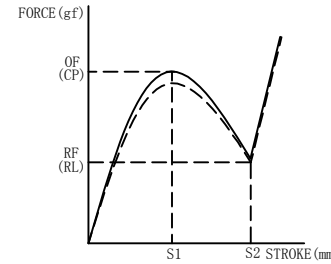
REVISIONS HISTORY				精度	公差
REV	DESCRIPTION	DATE	MODIFIED BY	CLASS	TOLERANCE
				X.X	±0.30
				X.XX	±0.10
				X.XXX	±0.05
				ANGLES	±0.5°



寿命测试规范:
Specification for life testing:
测试头为直径1.8mm铜质平头,
Copper, 1.8mm cylinder flat head,
打击力度为2倍之弹片标准荷重规格
Hit force is 2 times standard Froce specification
打击速度为120次/分, 打击位置为弹片正中心,
Speed: 120cycles/min, Right in the center of the Dome.
测试治具底部为平面;
Height of fixture: 0mm



YY	Plating	Thickness
DN	Nickel	0.2um
DJ	Gold	0.05um
DY	Silver	0.5um



FORCE CHARACTERISTICS

OF: OPERATING FORCE (gf)
CP: COMPRESSION PEAK POINT
RF: RETURN FORCE (gf)
RL: RELEASE LOW POINT
S: STROKE (mm)
CR: CLICK RATIO
CR= [(OF-RF)/OFx100%]
RESISTANCE: ≤1 Ω

麦拉PET+锅仔总高度=产品厚度 .



代号说明 Code description	
C	圆形 Round
5D	下凸五点 5 dimples
DN	镀镍 Ni
J	散装包装 Bulk packing

序号 Item	产品型号 Product model	材料厚度 Materials T (mm)	动作荷重 Operating Force (g)	手感率 Click Ratio (%)	弹片高度 Height H (mm)	行程 Travel S (mm)	动作寿命 Operating life (cycles)
1	SD-X5C12-5D-DN-J	0.060	120±20	55±15	0.24±0.03	0.18±0.03	500000

this document is the property of Zigeng. It may not be reproduced without the prior written permission of the owner.

<p>邦斯达 BONSDA 电子科技有限公司 深圳市子庚科技有限公司</p>			图号 DWG NO	5C125DDNJ-000
<p>核 准 APPROVED</p>			三角法 TRIGONOMETRY	比例 SCALE
<p>核 对 CHECKED</p>			产品名 PRODUCT NAME	单位 UNIT
<p>制 图 DRAWN</p>			工作温度 OPERATING TEMPERATURE	版次 No.REV.
<p>日 期 DATE</p>			储存温度 POST TEMPERATURE	页 码 Page
<p>王瑾雅</p>			805301	10:1
<p>张鸿标</p>			METAL DOME	毫米 MM
<p>2023. 12. 11</p>			+15° -10°	A0
<p></p>			+100° -55°	1/1