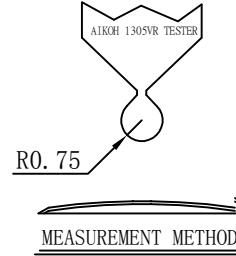
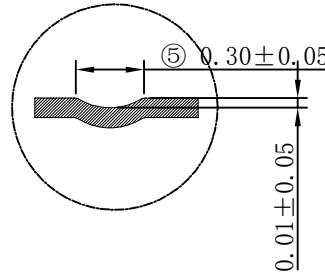
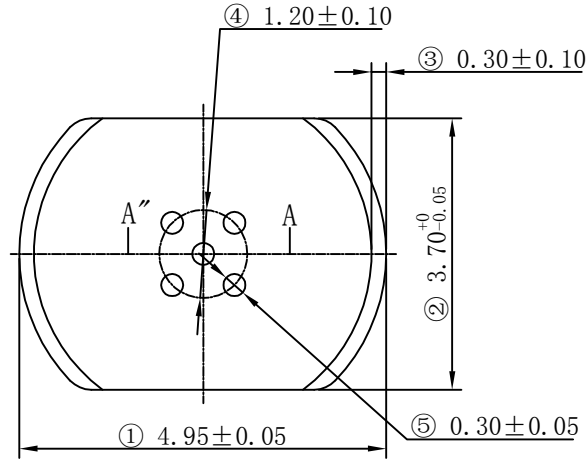
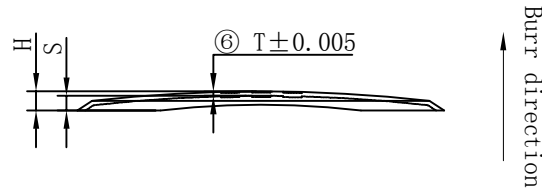


Dome reference ×××	Trip Force±20(g)				Trip Force±25(g)
	140	150	160	180	200
Height H±0.03(mm)	0.21	0.22	0.23	0.24	0.24
Click ratio(%)±15	55				

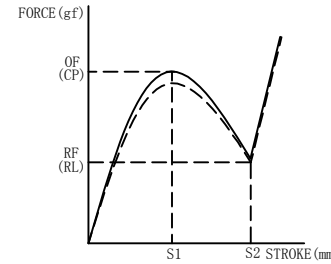
REVISIONS HISTORY				精度	公差
REV	DESCRIPTION	DATE	MODIFIED BY	CLASS	TOLERANCE
				X.X	±0.30
				X.XX	±0.10
				X.XXX	±0.05
				ANGLES	±0.5°



寿命测试规范:
Specification for life testing:
测试头为直径2.0mm铜质平头,
Copper, 2.0mm cylinder flat head,
打击力度为2倍之弹片标准荷重规格
Hit force is 2 times standard Froce specification
打击速度为120次/分, 打击位置为弹片正中心,
Speed: 120cycles/min, Right in the center of the Dome.
测试治具底部为平面;
Height of fixture: 0mm



YY	Plating	Thickness
DN	Nickel	0.2um
DJ	Gold	0.05um
DY	Silver	0.5um



FORCE CHARACTERISTICS
OF: OPERATING FORCE (gf)
CP: COMPRESSION PEAK POINT
RF: RETURN FORCE (gf)
RL: RELEASE LOW POINT
S: STROKE (mm)
CR: CLICK RATIO
CR= [(OF-RF)/OFx100%]
RESISTANCE: ≤1Ω

麦拉PET+锅仔总高度=产品厚度 .



代号说明 Code description	
B	腰圆 Oval
5D	下凸五点 5 dimples
DN	镀镍 Ni
J	散装包装 Bulk packing

序号 Item	产品型号 Product model	材料厚度 Materials T (mm)	动作荷重 Operating Force (g)	手感率 Click Ratio (%)	弹片高度 Height H (mm)	行程 Travel S (mm)	动作寿命 Operating life (cycles)
1	SD-X5B13-5D-DN-J	0.060	130±20	55±15	0.26±0.03	0.20±0.03	500000

this document is the property of Zigeng. It may not be reproduced without the prior written permission of the owner.

 邦斯达 BONSODA Electronics 深圳市子庚科技有限公司 图号: 5B135DDNJ-000 检测方法: TRIGONOMETRY		图号 DRAWING NO		5B135DDNJ-000		
		材料 MATERIAL		SUS301		
核 准 APPROVED	王瑾雅		产品名称 PRODUCT NAME		金属弹片 METAL DOME	
核 对 CHECKED			操作温度 OPERATING TEMPERATURE		-40°	
制 图 DRAWN	张鸿标		储存温度 STORAGE TEMPERATURE		+10°	
日 期 DATE	2023. 12. 09		沉积温度 DEPOSIT TEMPERATURE		230°	
			比例 SCALE		10:1	
			单位 UNIT		毫米 MM	
			版次 No.REV.		A0	
			页码 Page		1/1	